

## 发动机控制单元 - 装配概览

### 1 - 支架

- 拆卸和安装  
→ Kapitel

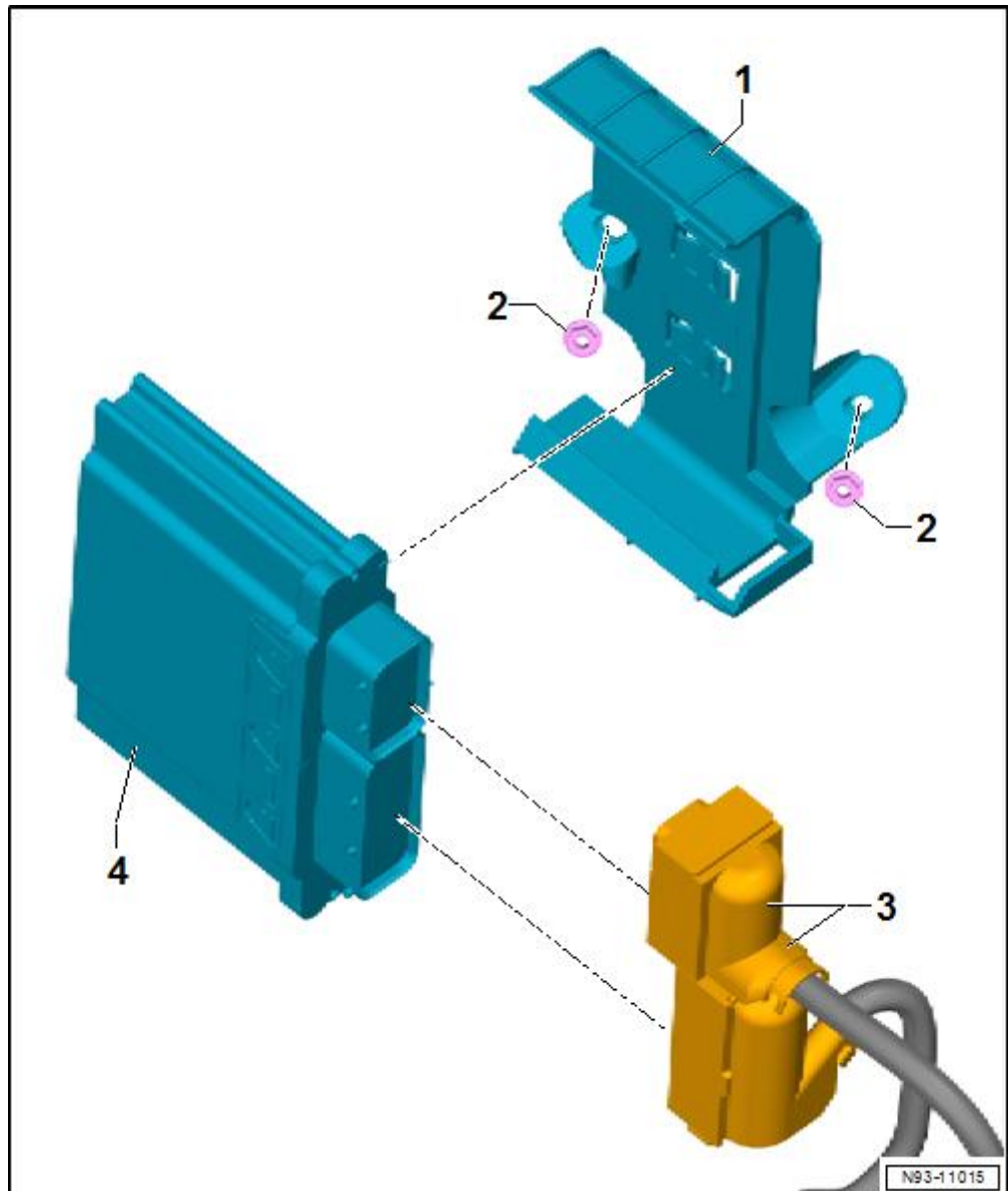
### 2 - 螺母

- 2 个
- 拧紧力矩：  
9 Nm

### 3 - 连接插头

### 4 - 发动机控制单元 - J623 -

- 拆卸和安装  
→ Kapitel



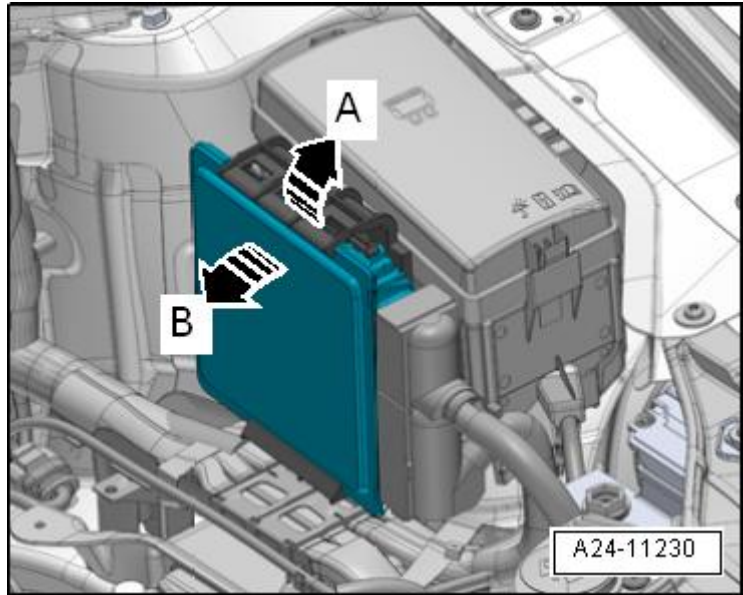
## 拆卸和安装发动机控制单元 -J623-

### 所需要的专用工具和维修设备

- ◆ 车辆诊断仪 -VAS 6150 X系列-

### 拆卸

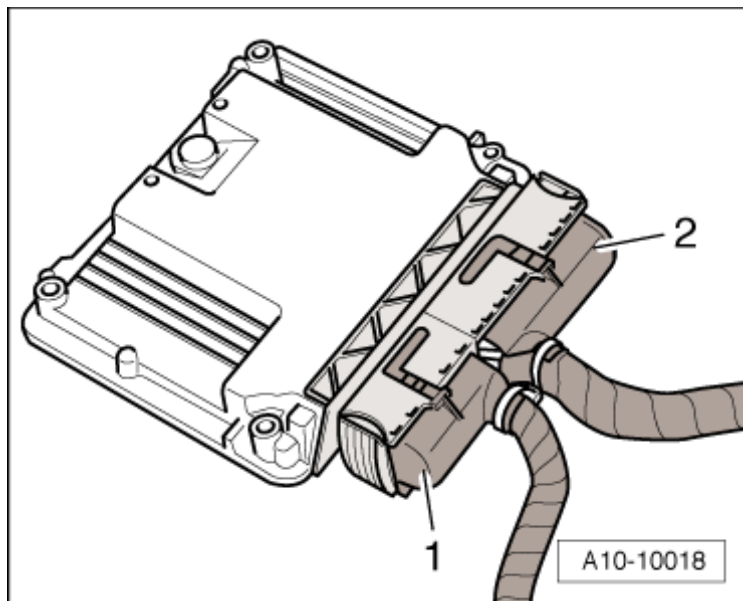
- 断开低压蓄电池。  
→ 修理组：27
- 沿 -箭头A- 方向松开锁止件，取出发动机控制单元 -J623--箭头B-。



- 拔下发动机控制单元的连接插头 -1- 和 -2-。

### 安装

安装以拆卸的相反顺序进行，同时要注意以下几点：

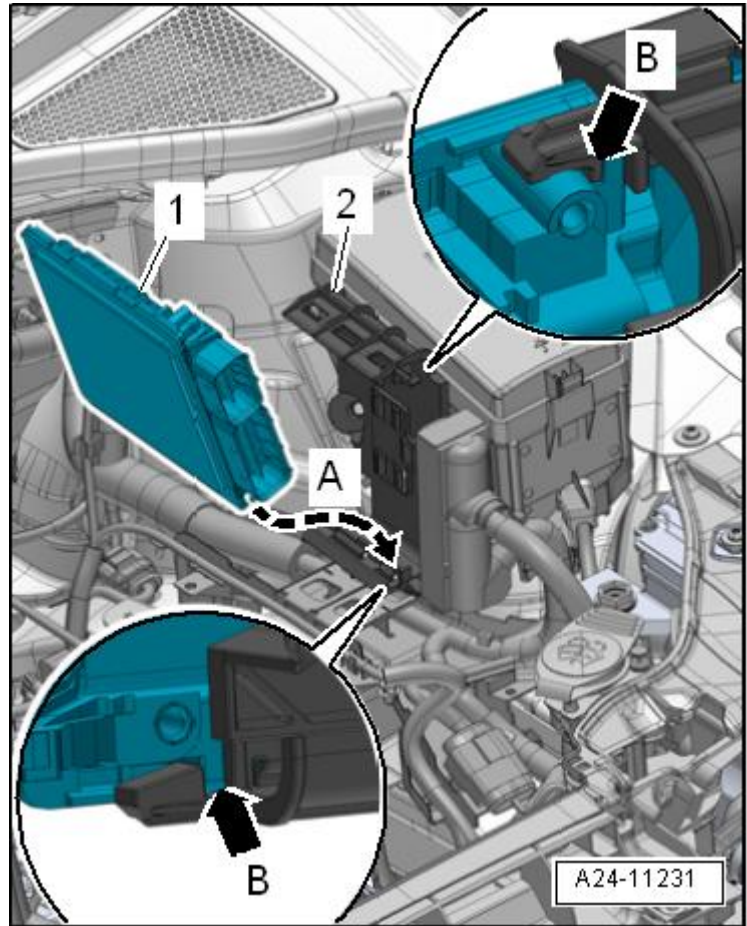


- 发动机控制单元 -J623- 下棱边沿 -箭头 A- 插入到支架中。
- 发动机控制单元的棱边同时卡入支架上的上部和下部的开口中 -箭头 B-。
- 连接蓄电池  
→ 修理组：27
- 。

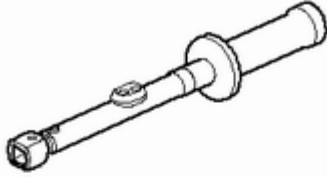
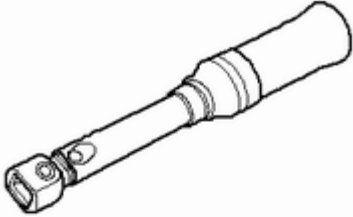
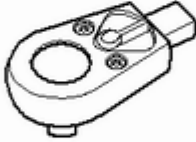
**安装新的发动机控制单元后必须进行匹配：**

- 连接车辆诊断仪 -VAS 6150X系列-。

- ◆ 控制单元列表
- ◆ 右击 - 发动机电控系统
- ◆ 引导型功能
- ◆ 更换发动机控制单元
- ◆ 执行



## 拆卸和安装发动机控制单元 -J623-支架

<p>Hazet 6290-1 CT</p> 	<p>Hazet 6280-1 CT</p> 
<p>Hazet 6403-1</p> 	
	<p>CH26-10080</p>

### 所需要的专用工具和维修设备

- ◆ 扭力扳手 ( 5 - 60Nm ) -HAZET 6290-1CT- 或 -V.A.G 1331-
- ◆ 扭力扳手 ( 2-10Nm ) -HAZET 6280-1CT- 或 -V.A.G 1783-
- ◆ 棘轮头 -HAZET 6403-1-

### 拆卸

- 拆卸发动机控制单元 -J623- → Kapitel。
- 旋出螺母 -2-。
- 取出支架 -1-。

### 安装

安装以拆卸的相反顺序进行。

### 拧紧力矩

◆

→ Kapitel „发动机控制单元 - 装配概  
览“

